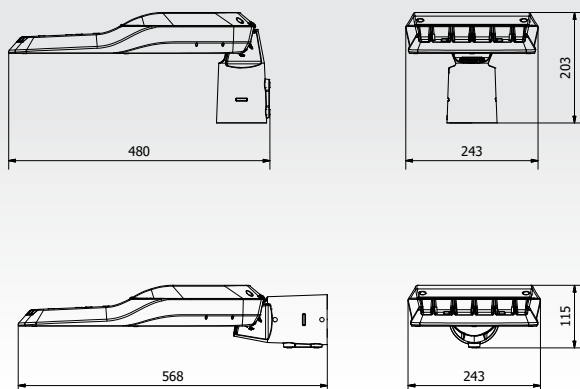


**TALEDE PLUS I SLCS**  
**FABRICAT IN ROMANIA**

Rev. RO 09.2019

Fisa Tehnica

Iluminat Public



**TALEDE PLUS I SLCS**  
**SPECIFICAȚII PRINCIPALE**

<b>Aplicații</b>	Iluminat public
<b>Sistemul optic</b>	Lentile multistratificate PMMA
<b>Temperatură de culoare</b>	<b>1:</b> Alb Rece 5.500K; <b>2:</b> Alb Cald 3.000K; <b>8:</b> Alb Neutru 4.000K
<b>CRI si diferență de culoare (SDCM)</b>	Min. 70, 80 la cerere Diferență de culoare între echipamente diferite: Max. 3 pași MacAdam
<b>Conformitate fotobiologică</b>	Nu este cazul
<b>Clasa de izolație</b>	Clasa II, clasa I la cerere
<b>Rezistența la impact</b>	IK08
<b>Compartiment optic</b>	IP66
<b>Cablu multifilar</b>	Conexiuni interne
<b>Dimensiuni</b>	480x243x203 mm
<b>Greutate</b>	4,5 Kg

**SPECIFICAȚII ELECTRICE**

<b>Tensiune nominală</b>	220-240 V 50/60 Hz
<b>Factor de Putere</b>	> 0,97 (full load)
<b>Tehnologie de control</b>	1-10V, Sistem de dimare automat cu 3 pași "virtual midnight" și funcție de tip CLO; DALI la cerere
<b>Protecție la supratensiune</b>	12kV modul diferential, 12kV standard, SPD 5kA la cerere
<b>Durata de viață (T<sub>a</sub> da -10°C a 40°C)</b>	L90 B10 > 100.000 ore

**MATERIALE**

<b>Dispozitiv de montare</b>	Pentru stalpi/ console cu diametrul între 40 și 76 mm Permite poziționare orizontală sau înclinată, ajustabilă de la -15° la +20°
<b>Carcasa și radiatorul</b>	Aluminiu turnat
<b>Sistemul optic</b>	Lentile multistratificate PMMA
<b>Dispersorul</b>	Sticla plată securizată cu grosimea de minim 4 mm, rezistentă la șocuri termice și mecanice UNI-EN 12150-1

## PUTERE ȘI FLUX \*\*

(T<sub>amb</sub> = 25°C, T<sub>c</sub> = 4000K)

XX	Putere (W)	N I V14		R I V25		W I V07		D I V20	
		Flux (lm)	Eficiență	Flux (lm)	Eficiență	Flux (lm)	Eficiență	Flux (lm)	Eficiență
SLCS 41	17,7	2610	147	2585	146	2613	148	2602	147
SLCS 42	19,3	2840	147	2813	146	2843	147	2831	147
SLCS 43	21,4	3115	146	3085	144	3118	146	3105	145
SLCS 44	20,2	3074	152	3042	151	3081	153	3059	151
SLCS 45	24,7	3729	151	3689	149	3737	151	3710	150
SLCS 46	28,3	4231	149	4186	148	4239	150	4209	149
SLCS 47	32,1	4736	148	4686	146	4746	148	4712	147
SLCS 48	35,8	5211	146	5155	144	5221	146	5184	145
SLCS 49	37,8	5466	145	5409	143	5478	145	5439	144
SLCS 50	40,2	5753	143	5692	142	5765	143	5724	143
SLCS 51	34,4	5169	150	5152	150	5177	150	5128	149
SLCS 52	39,3	5876	150	5857	149	5885	150	5829	148
SLCS 53	46,3	6836	148	6814	147	6847	148	6782	146
SLCS 54	51,6	7547	146	7522	146	7559	146	7487	145
SLCS 55	57,7	8316	144	8289	144	8329	144	8250	143
SLCS 56	63,2	8923	141	8894	141	8937	141	8852	140

## PUTERE ȘI FLUX \*\*

(T<sub>amb</sub> = 25°C, T<sub>c</sub> = 3000K)

XX	Putere (W)	N I V14		R I V25		W I V07		D I V20	
		Flux (lm)	Eficiență	Flux (lm)	Eficiență	Flux (lm)	Eficiență	Flux (lm)	Eficiență
SLCS 41	17,7	2519	142	2494	141	2522	142	2498	141
SLCS 42	19,3	2741	142	2715	141	2745	142	2718	141
SLCS 43	21,3	3006	141	2977	140	3010	141	2981	140
SLCS 44	20,2	2913	144	2908	144	2916	144	2900	144
SLCS 45	24,7	3533	143	3527	143	3536	143	3518	142
SLCS 46	28,3	4009	142	4001	141	4012	142	3991	141
SLCS 47	32,1	4487	140	4479	140	4491	140	4467	139
SLCS 48	35,8	4937	138	4928	138	4942	138	4915	137
SLCS 49	37,8	5180	137	5170	137	5184	137	5157	136
SLCS 50	40,2	5451	136	5441	135	5456	136	5427	135
SLCS 51	34,4	4927	143	4954	144	4987	145	4935	143
SLCS 52	39,3	5601	143	5632	143	5669	144	5610	143
SLCS 53	46,3	6516	141	6552	142	6596	142	6527	141
SLCS 54	51,6	7193	139	7233	140	7281	141	7205	140
SLCS 55	57,7	7927	137	7970	138	8024	139	7940	138
SLCS 56	62,9	8505	135	8552	136	8609	137	8519	135

## COD

cod produs	optică	culoare LED	model *	clasă	dimare	protecție la suprasarcină
SLCSG	<b>N</b> <b>R</b> <b>W</b> <b>D</b>	<b>1</b> <b>2</b> <b>8</b>	<b>XX</b>	<b>1</b> <b>2</b>	<b>N</b> (fără dimm.) <b>S</b> (Nema Socket) <b>M</b> (Virtual Midnight)	<b>A</b> (Standard) <b>B</b> (Extra Protecție)

\* Vezi tabelul "Putere si Flux" pentru alegerea codului de produs

\*\* Alte puteri si fluxuri luminoase la cerere.  
Conector extern la cerere.